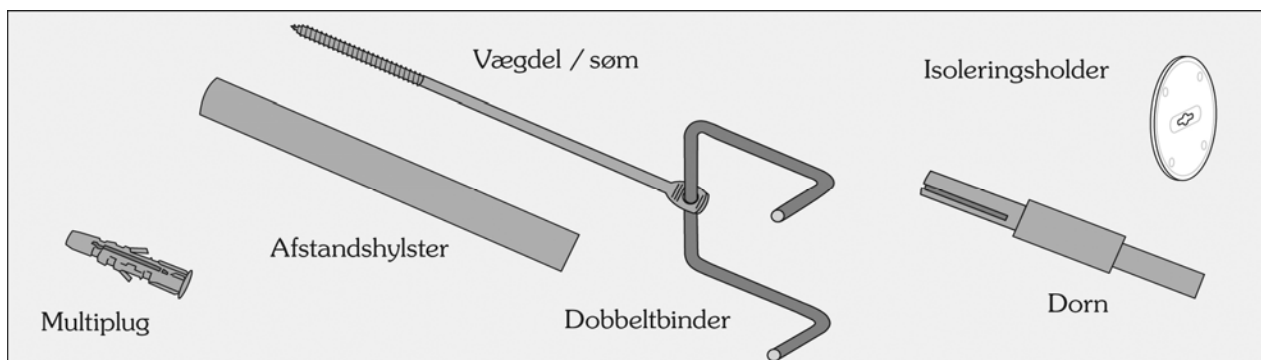


MURLOCK[®]

skalmursbinder type II

Okt. 2014



Varenr.	Vareart	Dimension i mm	Hulmurs- dybde i mm	Isolerings- tykkelse i mm	Antal / pakke	Note!
6210	vægdel 0	4,4/65	10 - 35	0	100	
6220	vægdel 25	4,4/90	35 - 60	25	100	
6230	vægdel 50	4,4/115	60 - 85	50	100	
6240	vægdel 75	4,4/140	85 - 110	75	100	
6250	vægdel 100	4,4/165	110 - 135	100	100	
6260	vægdel 125	4,4/190	135 - 160	125	100	
6270	vægdel 150	4,4/215	160 - 185	150	100	
6280	vægdel 190	4,4/255	200 - 225	190	100	
6290	vægdel 240	4,4/305	250 - 275	240	100	
6310	dobbeltbinder	4/55x72x67x			100	
7410	multiplug	8/55	8x60*		50	
6510	isoleringsholder	d = 60			100	
6630	dorn - st.				1	
6640	dorn - 2/3				1	
6710	afstandshylster				1	

Specifikationer:

Vægdel = rustfrit syrefast stål. EN 1.4401 (AISI 316/A4).

Dobbeltbinder = rustfrit syrefast stål. EN 1.4401 (fyk > 800 MPa).

Bemærkninger:

MURLOCK[®] er særdeles velegnet til bagvægge af træ (stolpekonstruktion).

* Målene er bor-diameter og indboringsdybde.