



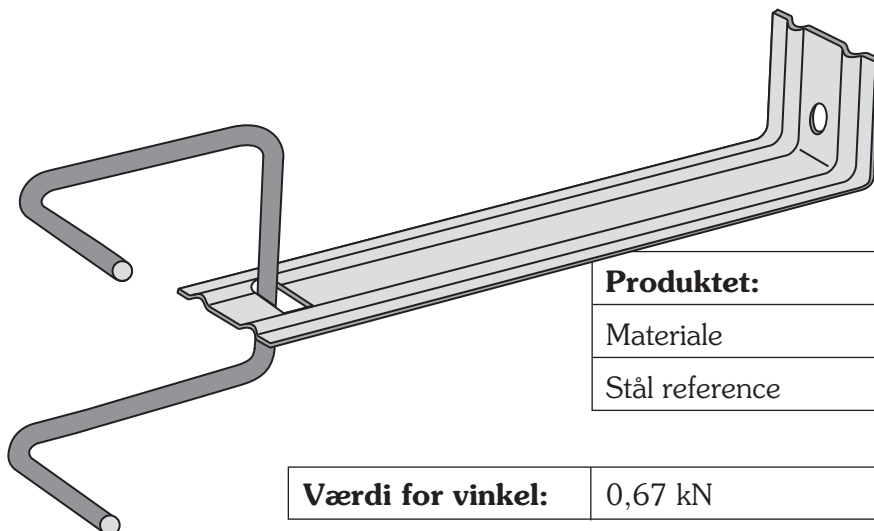
OVERENSSTEMMELSESERKLÆRING (EC Declaration of conformity)

Markedsbetegnelse: Murlock® murbinder type VDB.

Produktbeskrivelse: Murlock® består af en vinkel (vdb) og en dobbeltbinder, samt en skrue til fastgørelse i en stålrige eller lign.

Anvendelsesområde: Til fastholdelse af skalmure, primært hvor bagvæggen er af stål, men også til bagvægge af beton eller træ.

Dimensioner:	Dim. i mm	Længder i mm
Vinkel	1,0x27,4	20 – 135 med 25 mm intervaller
Dobbeltbinder	4,0	55x72x67x72x55



Produktet:	
Materiale	Rustfrit stål 1.4401 (EN 10088)
Stål reference	R 1

Værdi for vinkel:	0,67 kN
--------------------------	---------

Værdi for binder:	0,46 kN (den deklarerede værdi er gældende ved tryk på binderen).
--------------------------	---

Producent: Murlock® bindere produceres af Joma AB, der hermed deklarerer at produktet Murlock er produceret i overensstemmelse med bestemmelserne i EC direktiv 89/106/CEE som beskrevet i annex ZA i DS/EN 845-1.

CE typeprøvning: Udført af Teknologisk Institut, DK-8000 Århus, der har ID-nr 1235. Prøvninger er udført iht. EN 846-5 og EN 846-6 som krævet iht. EN 845-1 (Forskrifter for hjælpekomponenter til murværk – Del 1: Murbindere, trækband, bjælkesko og vederlagskonsoller).

